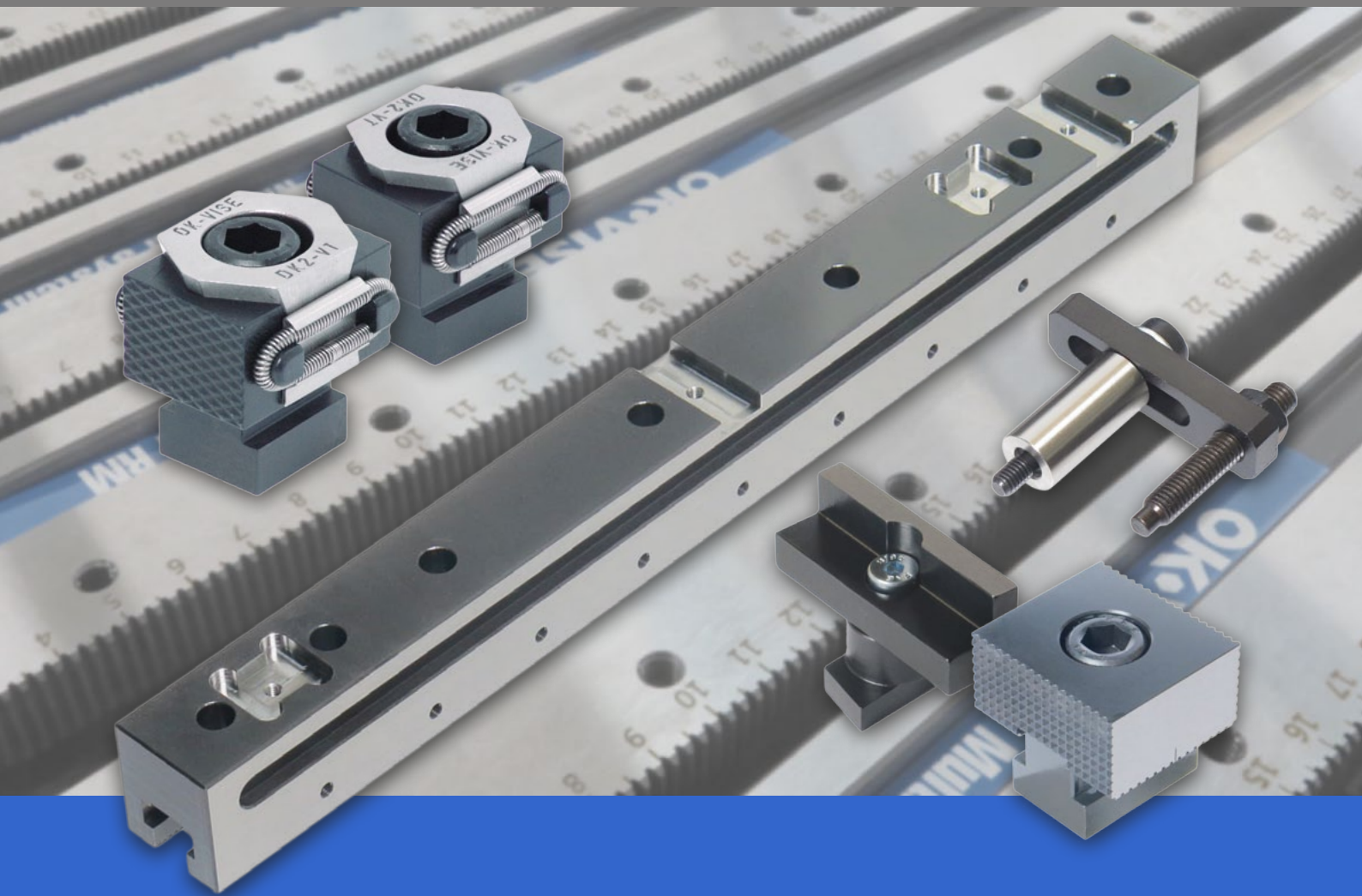


MULTI-RAIL RM JÄRJESTELMÄ



Multi-Rail on uusi yleiskäyttöinen järjestelmä työstettävien kappaleiden kiinnittämiseen.

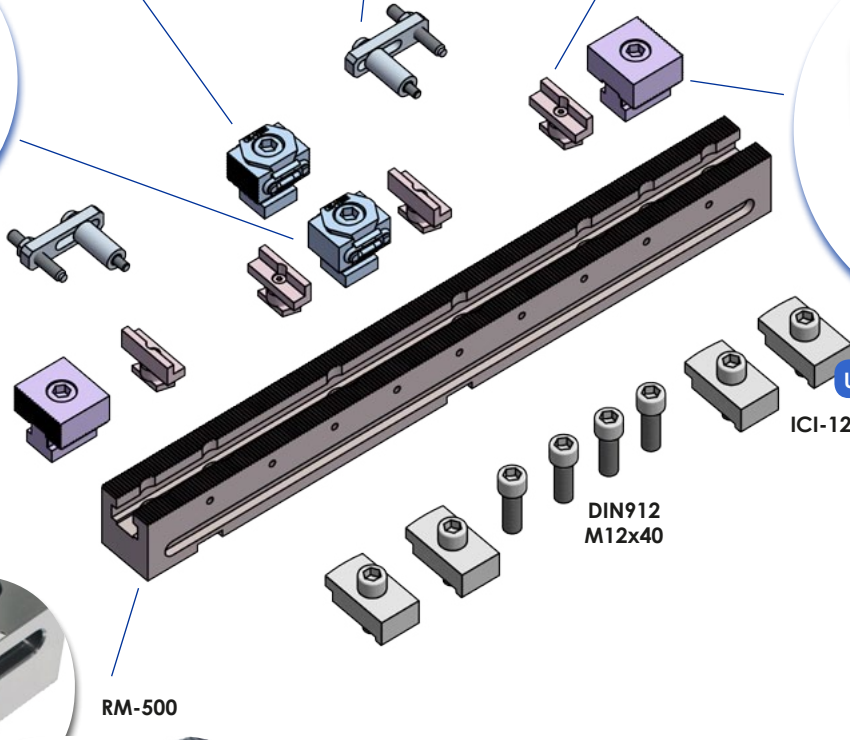
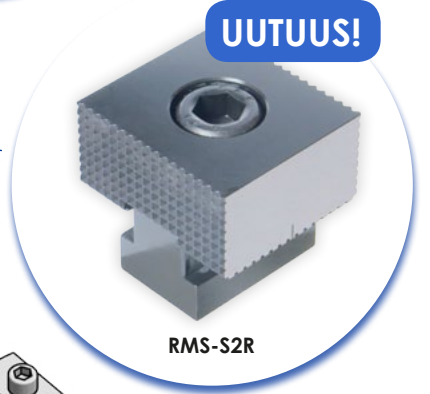
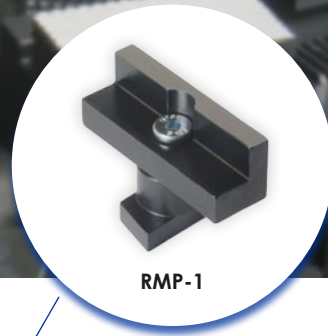
Verrattuna perinteiseen ruuvipuristimeen

OK-VISE Oy:n Multi-Rail järjestelmä tarjoaa seuraavat edut:

- ▶ Järjestelmäkomponenttien avulla voidaan rakentaa kiinnitys hyvinkin haastavan muotoisille kappaleille
- ▶ Kappaleen kaikki sivut on mahdollista työstää kahdella kiinnityksellä
- ▶ Pieniä kappaleita voidaan kiinnittää moninkertainen määrä samalle alalle
- ▶ Järjestelmän avulla on mahdollista kiinnittää myös erittäin suuret kappaleet
- ▶ Työstettävä kappale pysyy varmasti kiinni alustassa kaikissa olosuhteissa

SRM-152SR-1

OK-VISE®



SRM-152SR-1 -kampaniasetti sisältää:

TUOTE	SELITE	MÄÄRÄ
RM-500	MULTI-RAIL RUNKO	1
RMC-DR	KIINNITYSMODUULI D PYÄLLETTY	1
RMC-DS	KIINNITYSMODUULI D SILEÄ	1
RMS-R2S	VASTE D R/S	2
RMP-1	PARALLEELI	4
RMG-1	SIVUOHJAIN	2
ICI-12	KIINNITYSRAUTA	4
DIN912M12X40	RUUVI	8
AMF 6322 A	URAKAPPALE*	2

YHTEENSÄ 1049 €

*Valitse vapaasti kaksi AMF 6322 A -urakappaletta, koot 10 – 36

TERÄSKONTTORI
K-D GROUP

Teräskonttori Oy

Muuntotie 3
01510 Vantaa
www.teraskonttori.fi

Myynti:

Verkkokauppa www.netkonttori.fi
Asiakaspalvelu Puh: 030 600 3611
e-mail: tilaus@teraskonttori.fi

Kampanja voimassa 31.5.2018 asti, hinta alv 0%